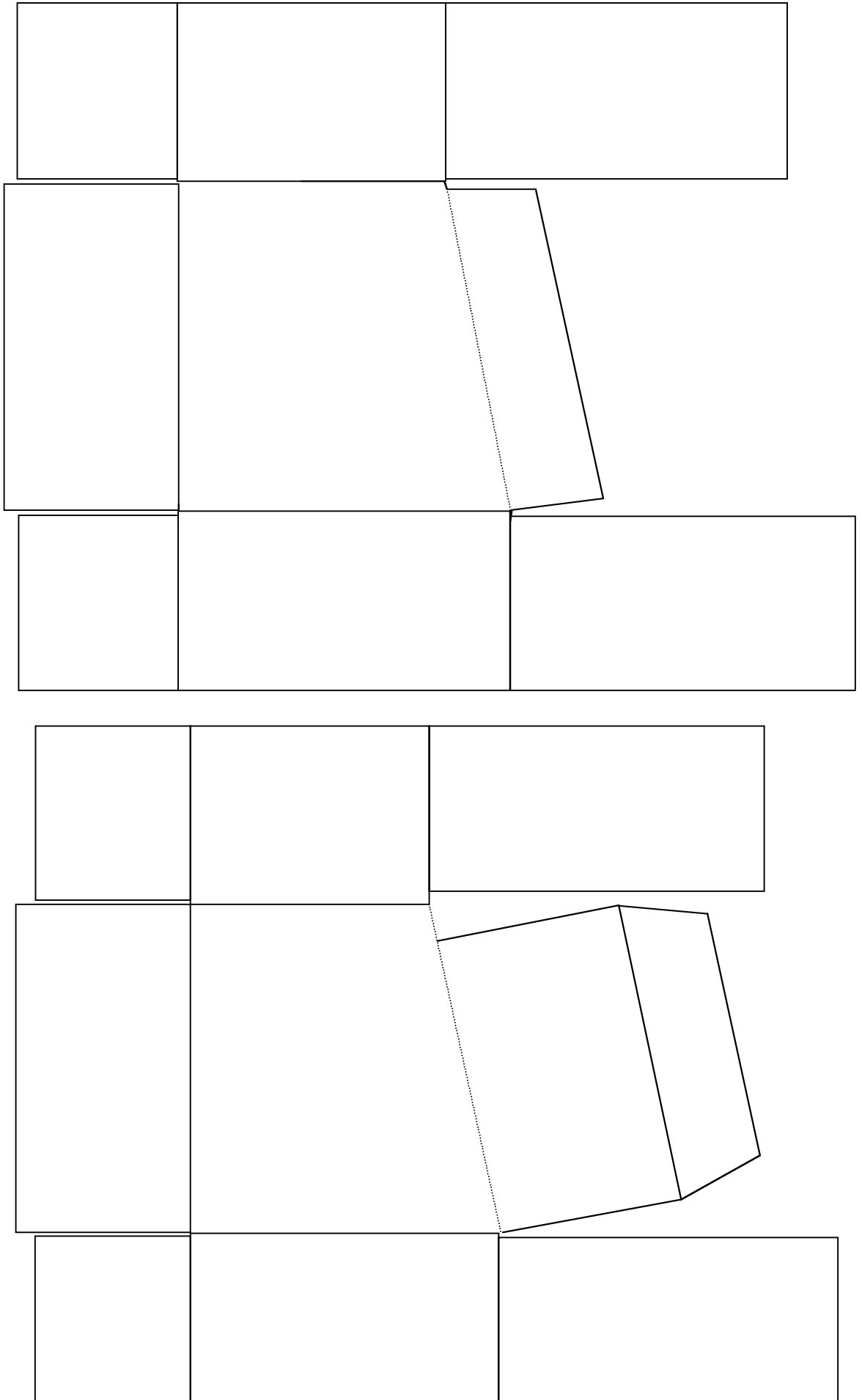
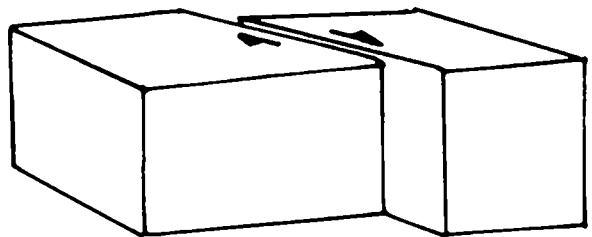
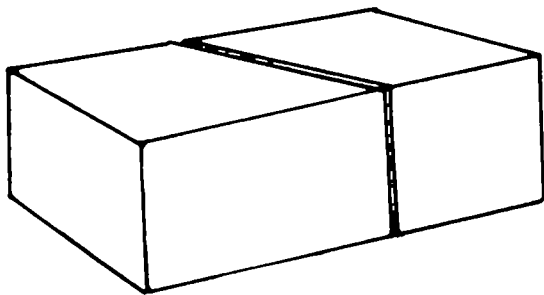
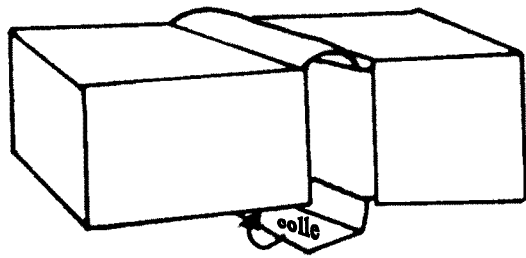
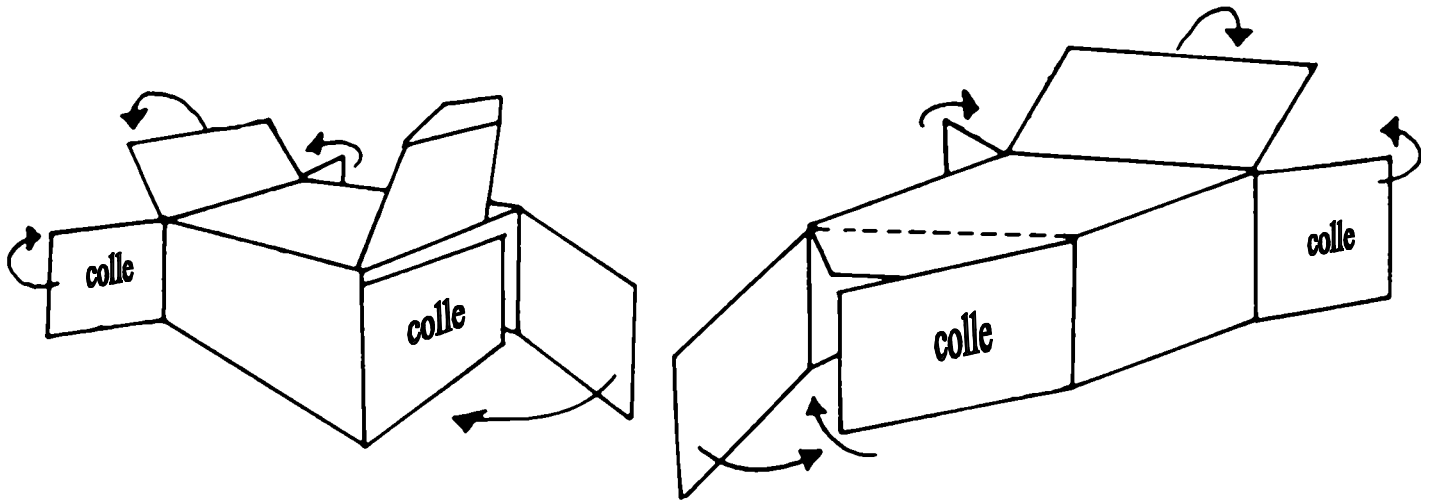
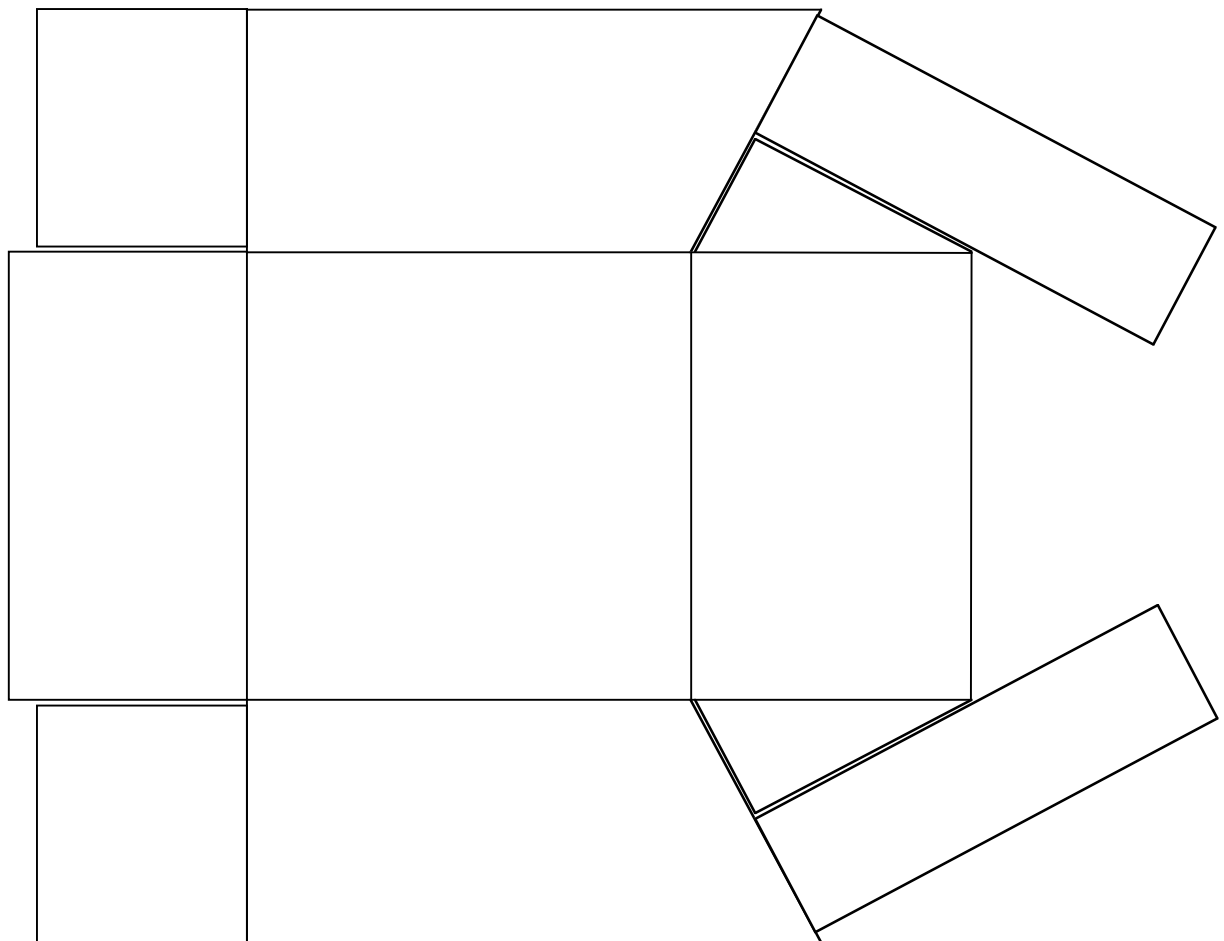
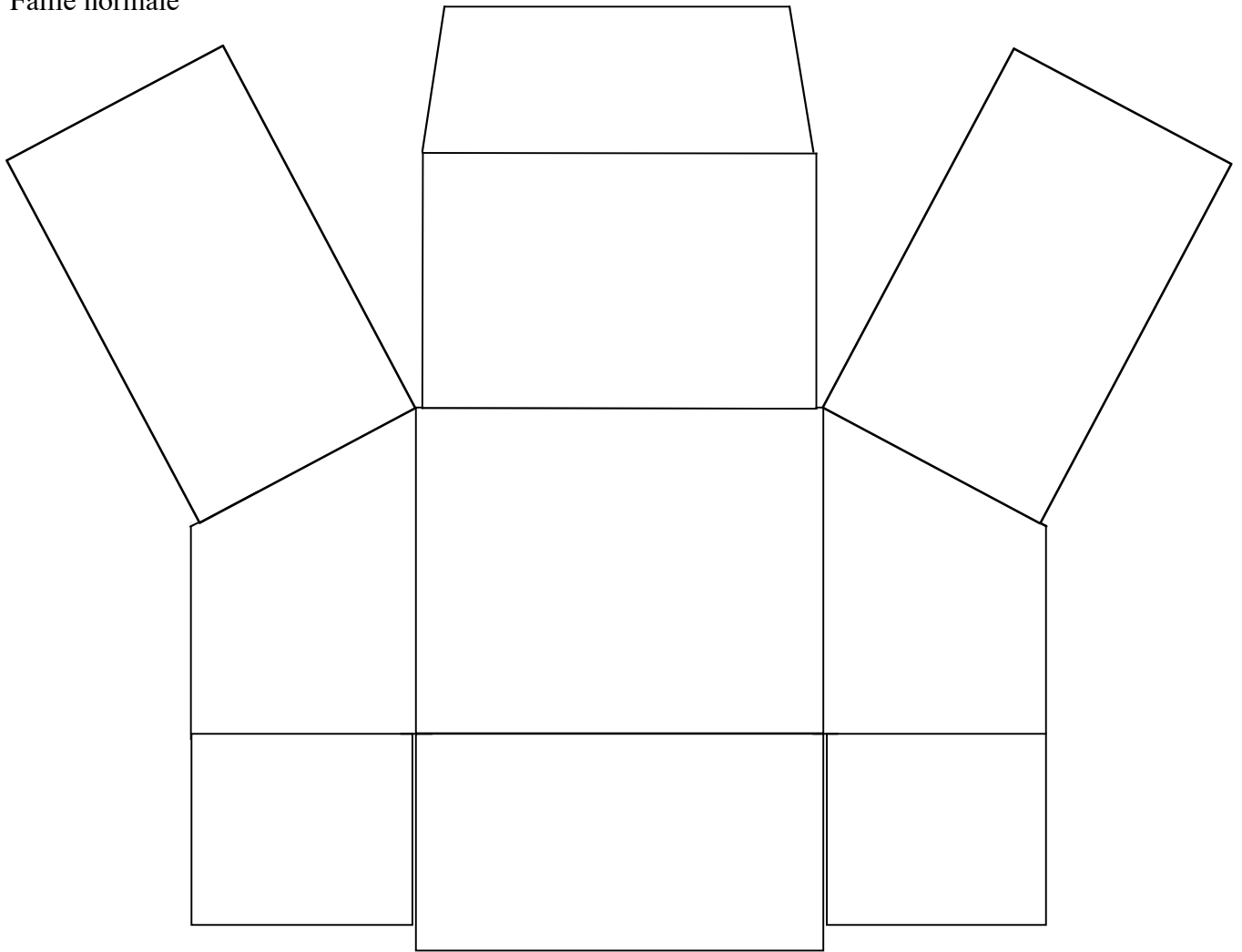


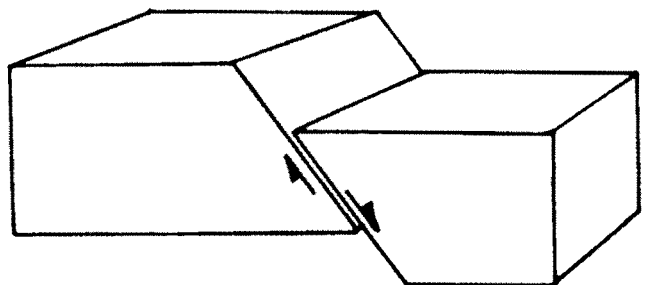
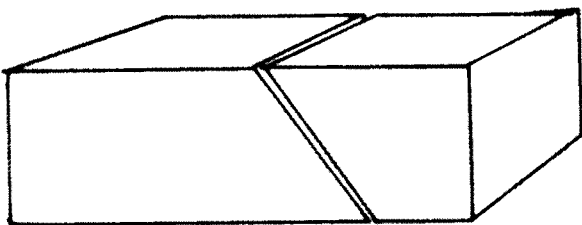
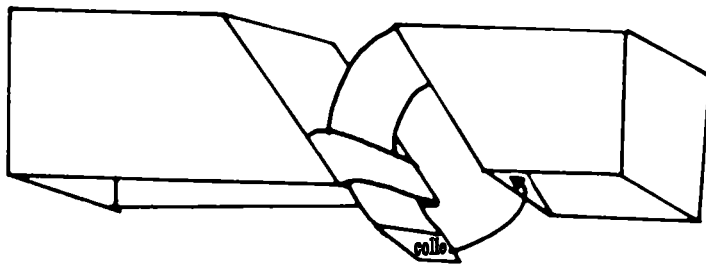
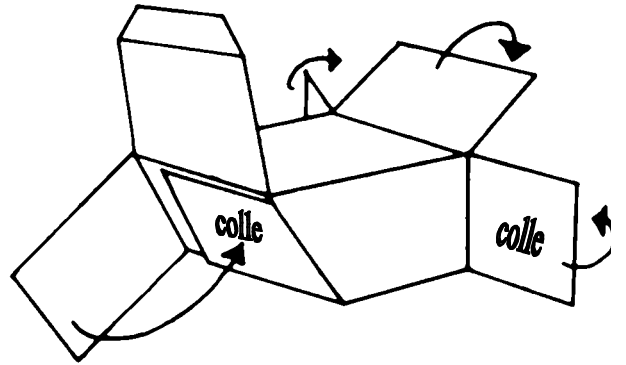
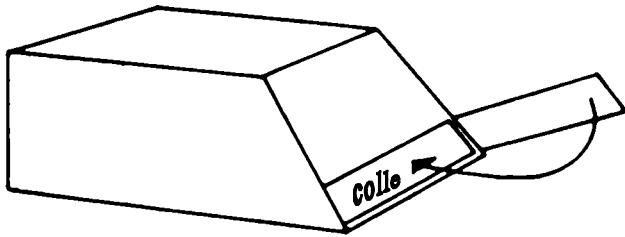
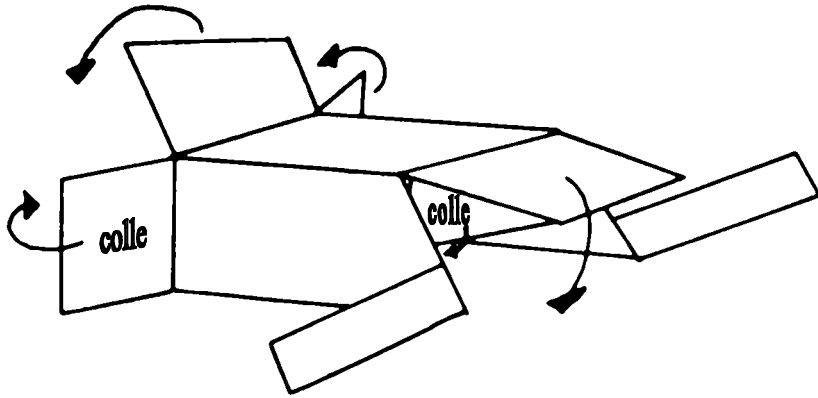
Faille transformante





Faille normale





Faille inverse

